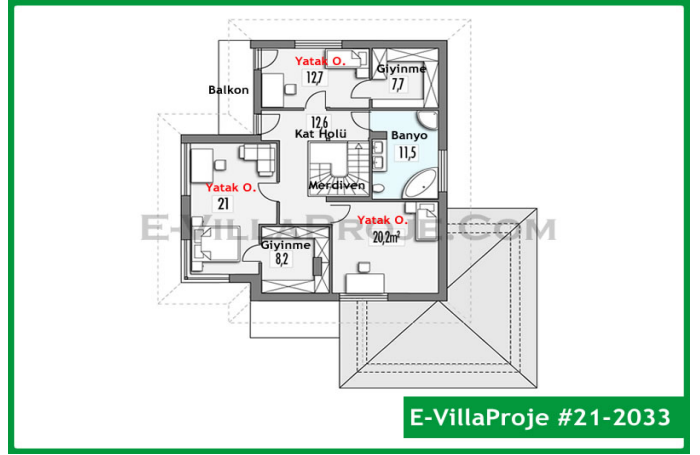
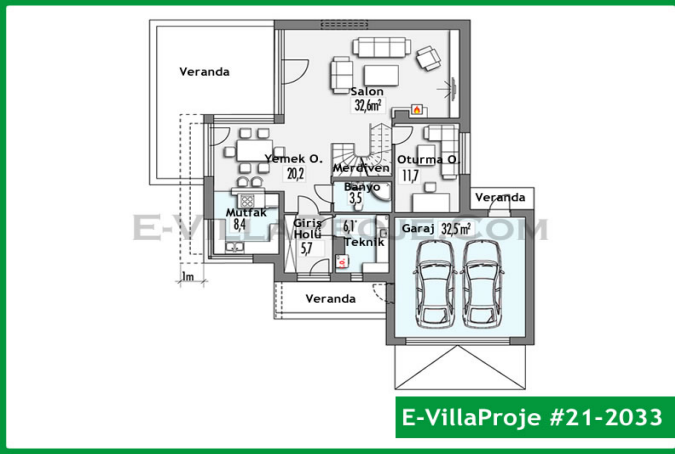


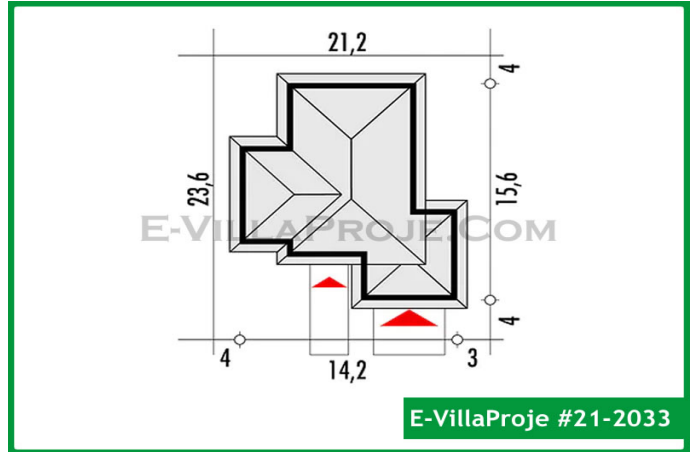
Ev Villa Proje #21 - 2033



Model Planları

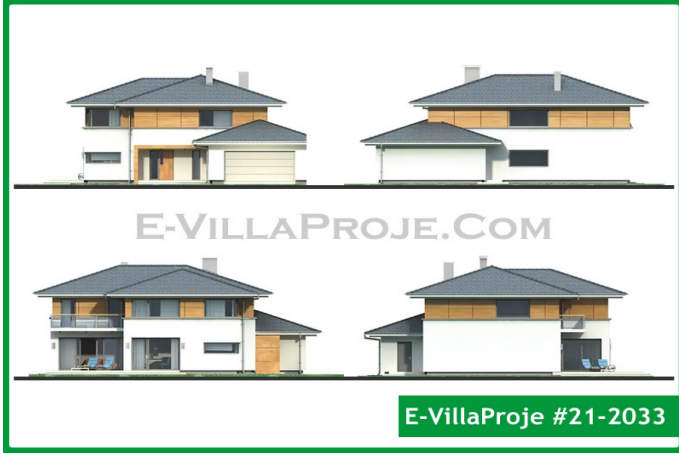


Model Detayları



Resimlerin Büyük Halleri: [Resim 1](#)-[Resim 2](#)-[Resim 3](#)-[Resim 4](#)-[Resim 5](#)-[Resim 6](#)

Model Resimleri



Resimlerin Büyük Halleri:[Resim 8](#)